

°LAUDA



产品总目录 2022/2023

°FAHRENHEIT. °CELSIUS. °LAUDA.

LAUDA

校验专用恒温器

典型应用实例

- 校验温度计
- 认证温度传感器
- 热电偶质量检测



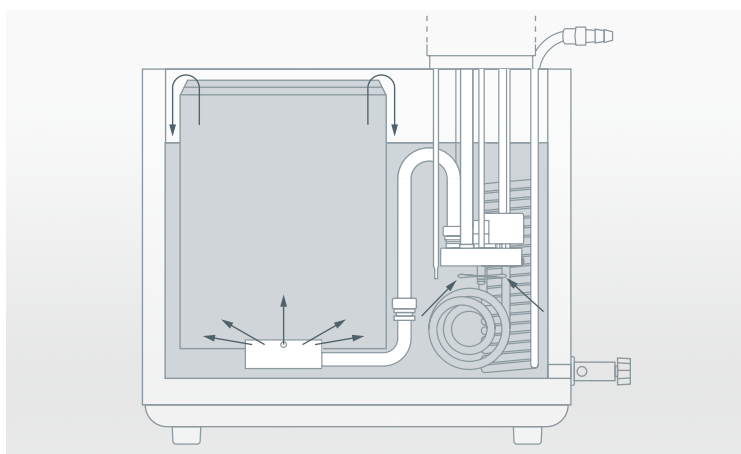
LAUDA ECO

使用LAUDA校验专用恒温器来校准和调节温度， 温度范围从 -25 到 200 °C



校准和调节：完整的高性能解决方案

LAUDA校验专用恒温器为校准和调节提供了一个稳定的恒温和均一性良好的测试腔环境。根据测试所需要的尺寸、浴槽的开口尺寸和可用深度，有不同的类型可以选择；每一台设备都有不同尺寸的测试腔和完整的产品和附件。液体优秀的热传导能力使其比空气要高40到60倍，使其成为最佳方案，尤其是与加热环境仓和金属块恒温器相比。



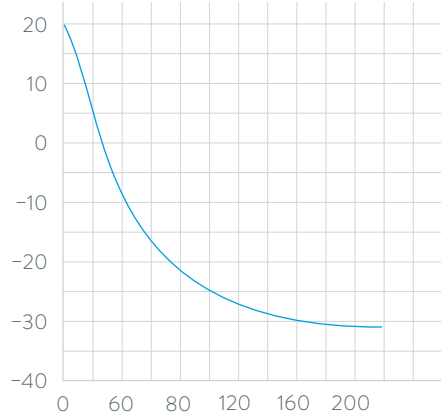
使用溢流的方式可以保证校验浴槽腔的浸没深度保持恒定



使用TFT屏幕操作简单

制冷曲线 导热液体：乙醇，浴槽加盖

浴槽温度 °C



REJ1225 G

时间 min

重要功能

- 有6个级别可以选择的LAUDA变量泵
- 恒温的腔体可以进行垂直高度调整
- 不锈钢的浴槽 (保温、带有把手和放液阀)
- USB接口为标配
- 编程器

包含的附件

接头、螺帽、浴槽盖

其它的附件

校验支架

所有的技术参数和电源供应可以参阅技术参数部分

更多信息请浏览 www.lauda.de/1772



LAUDA ECO

LAUDA ECO校准用恒温浴可以在温度最低到-25 °C时得到温度稳定性到 ± 0.02 K。



LAUDA Proline

LAUDA校验恒温器

提供温度范围从-40* 到 300 °C 的校准和调整

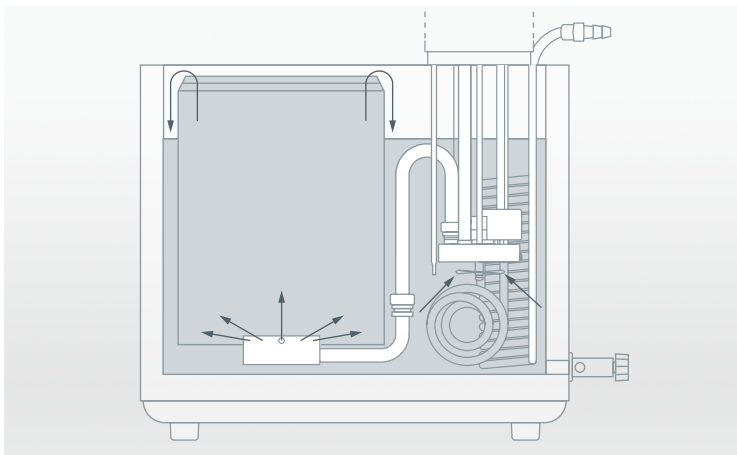
-40 °C*

300 °C

校准和调整所需的高性能全面的解决方案

LAUDA校验专用恒温器为校准和调节提供了一个稳定的恒温和均一性良好的测试腔环境。根据测试所需要的尺寸、浴槽的开口尺寸和可用深度，有不同的类型可以选择；每一台设备都有不同尺寸的测试腔和完整的产品和附件。

* 根据要求



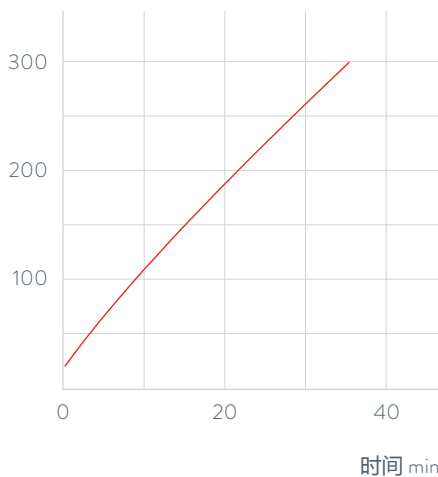
使用溢流的方式可以保证校验浴槽腔的浸没深度保持恒定



可方便取下的远程控制器使操作简单、运行直观

加热曲线 导热液体：Ultra 240, 浴槽加盖

浴槽温度 °C



PJ 12/PJ 12 C
(最高达 300 °C)
PJL 12/PJL 12 C
(最高达 200 °C)

重要功能

- 不锈钢浴槽（保温、带有手柄和放液阀）
- 可以选择带有LED显示屏的Master控制器和可轻松插拔的带有图线显示功能LCD的Command控制器
- LAUDA Vario 变量泵（压力泵）可以有8个级别选择
- 功率自适应系统可以在不影响电源供应的情况下，可以优化调整加热功率输出

包含的附件

管接头、螺帽、浴槽盖

其它的附件

校验支架

所有的技术参数和电源供应可以参阅技术参数部分

更多信息请浏览 www.lauda.de/1774



LAUDA Proline
最高温度到300 °C的应用可以选择使用紧凑型号的Proline
PJ 12 和 PJ 12 C。

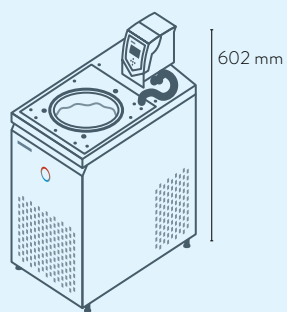


LAUDA 校验专用恒温器

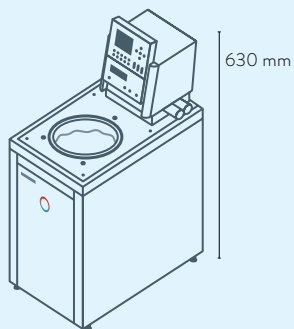
产品类型总览

LAUDA ECO / 第132页

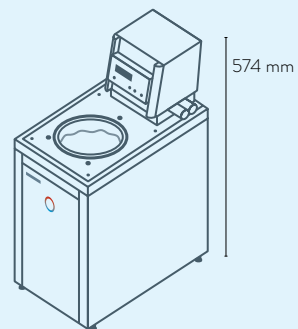
LAUDA Proline / 第134页



REJ 1225 G



PJ 12 C
PJL 12 C



PJ 12
PJL 12

LAUDA 校验专用恒温器 接口模块

	Pt 100 (1)	Pt 100 (2)	USB	Ethernet	RS 232 / 485	Analog 模拟量	Namur 接触器	Sub-D 接触器	Profibus	EtherCat M8 接口	EtherCat RJ 45	故障报警接触器	模块接口的数量-大	模块接口的数量-小
LAUDA ECO REJ 1225 G / 第132页	Z	-	S	Z	Z	Z	Z	-	Z	Z	Z	Z	1	1
LAUDA Proline Master / 第134页	S	-	-	Z	Z	Z	Z	Z	Z	Z	Z	-	2	-
LAUDA Proline Command / 第134页	S	-	-	Z	S	Z	Z	Z	Z	Z	Z	-	2	-

S = 标配

Z = 作为附件可选



LRZ 912
模拟量模块



LRZ 913
RS 232/485 接口



LRZ 914
接触器模块 带有1个输入
和1个输出口 (NAMUR)



LRZ 915
接触器模块 带有3个
输出和3个输出口



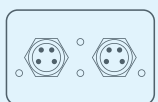
LRZ 917
Profibus 模块



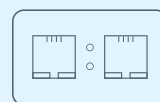
LRZ 918
Pt100/Li 总线模块



LRZ 921
Ethernet 模块



LRZ 922
EtherCAT 带有M8
连接头的模块



LRZ 923
EtherCAT 带有RJ45
接头的模块



LRZ 925
宽型的外部温度
Pt100/LiBus 模块连
接口

LAUDA 校验专用恒温器

技术参数符合DIN 12876标准

产品型号	工作温度范围 °C	运行温度范围 °C	温度稳定性 ±K	安全级别	加热功率 最高 kW	制冷功率输出 kW					泵类型	泵压力 最高 bar	泵流量 最高 压力泵 L/min	泵连接 螺纹 mm
						20 °C	10 °C	0 °C	-10 °C	-20 °C				
LAUDA ECO / 第132页														
REJ 1225 G	-25 ... 200	-25 ... 200	0.02	III, FL	2.6	0.30 ¹	-	0.24 ¹	-	0.09 ¹	V	0.6	22.0	M16 × 1
LAUDA Proline / 第134页														
PJ 12	30 ... 300	0 ... 300	0.01	III, FL	3.6	-	-	-	-	-	V	0.8	25.0	M16 × 1
PJ 12 C	30 ... 300	0 ... 300	0.01	III, FL	3.6	-	-	-	-	-	V	0.8	25.0	M16 × 1
PJL 12	30 ... 200	-40* ... 200	0.01	III, FL	3.6	-	-	-	-	-	V	0.8	25.0	M16 × 1
PJL 12 C	30 ... 200	-40* ... 200	0.01	III, FL	3.6	-	-	-	-	-	V	0.8	25.0	M16 × 1

* 根据要求

LAUDA 校验专用恒温器

电源供应选项

产品型号	电源供应 V; Hz	加热功率 最高 kW	最大电力负荷 kW	电源插头编码*	订货号	产品型号	电源供应 V; Hz	加热功率 最高 kW	最大电力负荷 kW	电源插头编码*	订货号
LAUDA ECO / 第132页											
REJ 1225 G	100 V; 50/60 Hz	1.0	1.3	14	L002851	REJ 1225 G	220 V; 60 Hz	2.4	2.7	3	L002852
REJ 1225 G	115 V; 60 Hz	1.3	1.4	14	L002849						
LAUDA Proline / 第134页											
PJ 12	100 V; 50/60 Hz	1.3	1.5	4	L001947	PJL 12	100 V; 50/60 Hz	1.3	1.5	4	L001949
PJ 12	115 V; 60 Hz	1.7	1.9	4	L001937	PJL 12	115 V; 60 Hz	1.7	1.9	4	L001939
PJ 12	200 V; 50/60 Hz	2.7	2.9	3	L001951	PJL 12	200 V; 50/60 Hz	2.7	2.9	3	L001953
PJ 12	208-220 V; 60 Hz	3.3	3.5	3	L001943	PJL 12	208-220 V; 60 Hz	3.3	3.5	3	L001945
PJ 12 C	100 V; 50/60 Hz	1.3	1.5	4	L001948	PJL 12 C	100 V; 50/60 Hz	1.3	1.5	4	L001950
PJ 12 C	115 V; 60 Hz	1.7	1.9	4	L001938	PJL 12 C	115 V; 60 Hz	1.7	1.9	4	L001940
PJ 12 C	200 V; 50/60 Hz	2.7	2.9	3	L001952	PJL 12 C	200 V; 50/60 Hz	2.7	2.9	3	L001954
PJ 12 C	208-220 V; 60 Hz	3.3	3.5	3	L001944	PJL 12 C	208-220 V; 60 Hz	3.3	3.5	3	L001946

泵输出级别 3级

接头外径 \varnothing_e	浴槽最小容积 L	浴槽最大容积 L	浴槽开口直径 \varnothing mm	浴槽深度 mm	可用深度 mm	浴槽顶部高度 mm	外形尺寸 (宽×长×高) mm	重量 kg	电源供应 V; Hz	最大电力负荷 kW	订货号	产品型号
13	9.3	12.0	150	200	180	443	250×435×624	30.4	230 V; 50 Hz	2.9	L002848	REJ 1225 G
13	8.5	13.5	120	320	300	374	220×360×574	17.0	230 V; 50/60 Hz	3.7	L001923	PJ 12
13	8.5	13.5	120	320	300	374	220×360×630	17.0	230 V; 50/60 Hz	3.7	L001924	PJ 12 C
13	8.5	13.5	120	320	300	374	220×360×574	17.0	230 V; 50/60 Hz	3.7	L001925	PJL 12
13	8.5	13.5	120	320	300	374	220×360×630	17.0	230 V; 50/60 Hz	3.7	L001926	PJL 12 C



劳达贸易（上海）有限公司
LAUDA CHINA CO., LTD
地址：上海市松江区民益路201号6幢2楼
电话：021-64401098
电子邮件：info@lauda.cn · 网站：www.lauda.cn

